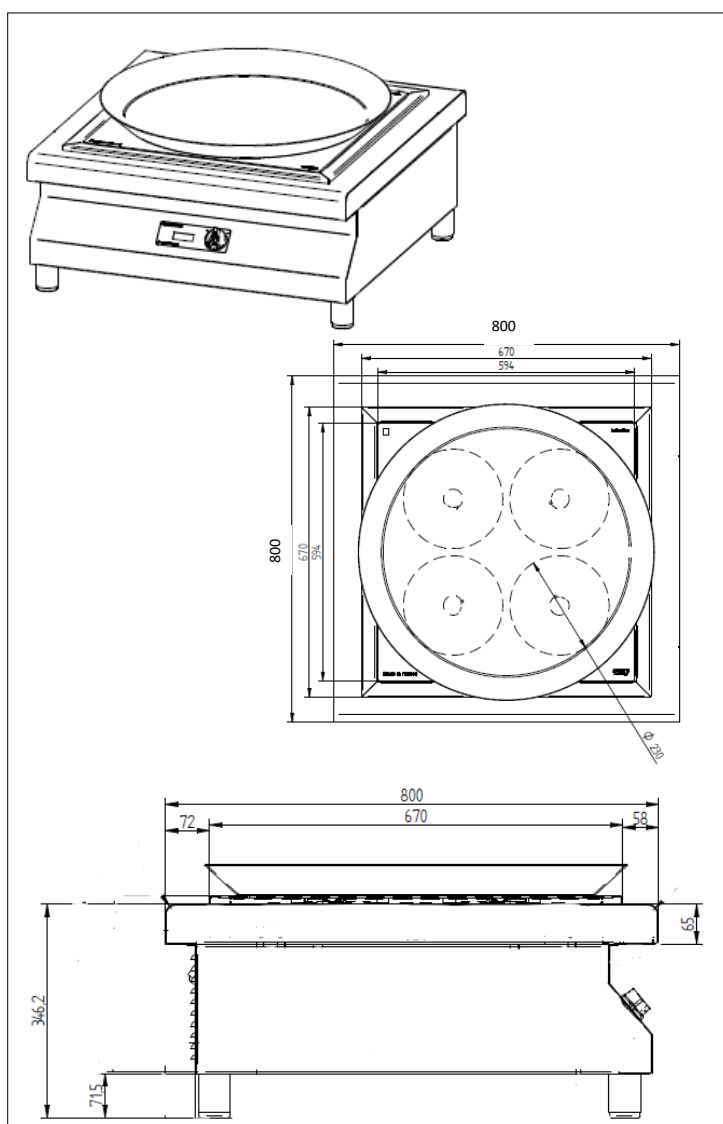


CARACTERISTIQUES TECHNIQUES

Matériaux	Bâti tout inox et verre vitrocéramique avec cadre inox.
Dimensions	800x800x350mm
Surface	594x594mm = zone de cuisson vitrocéramique
Puissance	8000W
Commandes	Manette 360° et afficheur 4 digits
Ampérage	12A
Fonctions	Démarrage ON/OFF et réglage de la puissance avec manette (20 niveaux de réglage de 50W à 8000W).
Alimentation	360-440V triphasé / 50 - 60Hz). 3 phases + N + Terre
Poids	55kg
Normes	Conforme aux normes en vigueur (sécurité électrique et CEM)
Détails & Options	1 contre plaque accessible à l'arrière pour le raccordement secteur. Casserole Paëlla adaptée incluse. Conçu et fabriqué en France. Soubassement 800 compatible en option.


ADVENTYS

Route de Pagny - 21250 Seurre - France

www.adventys.com
contact@adventys.com

T: 03.80.20.46.15

Note importante

Adventys se réserve le droit de modifier les caractéristiques sans préavis.